

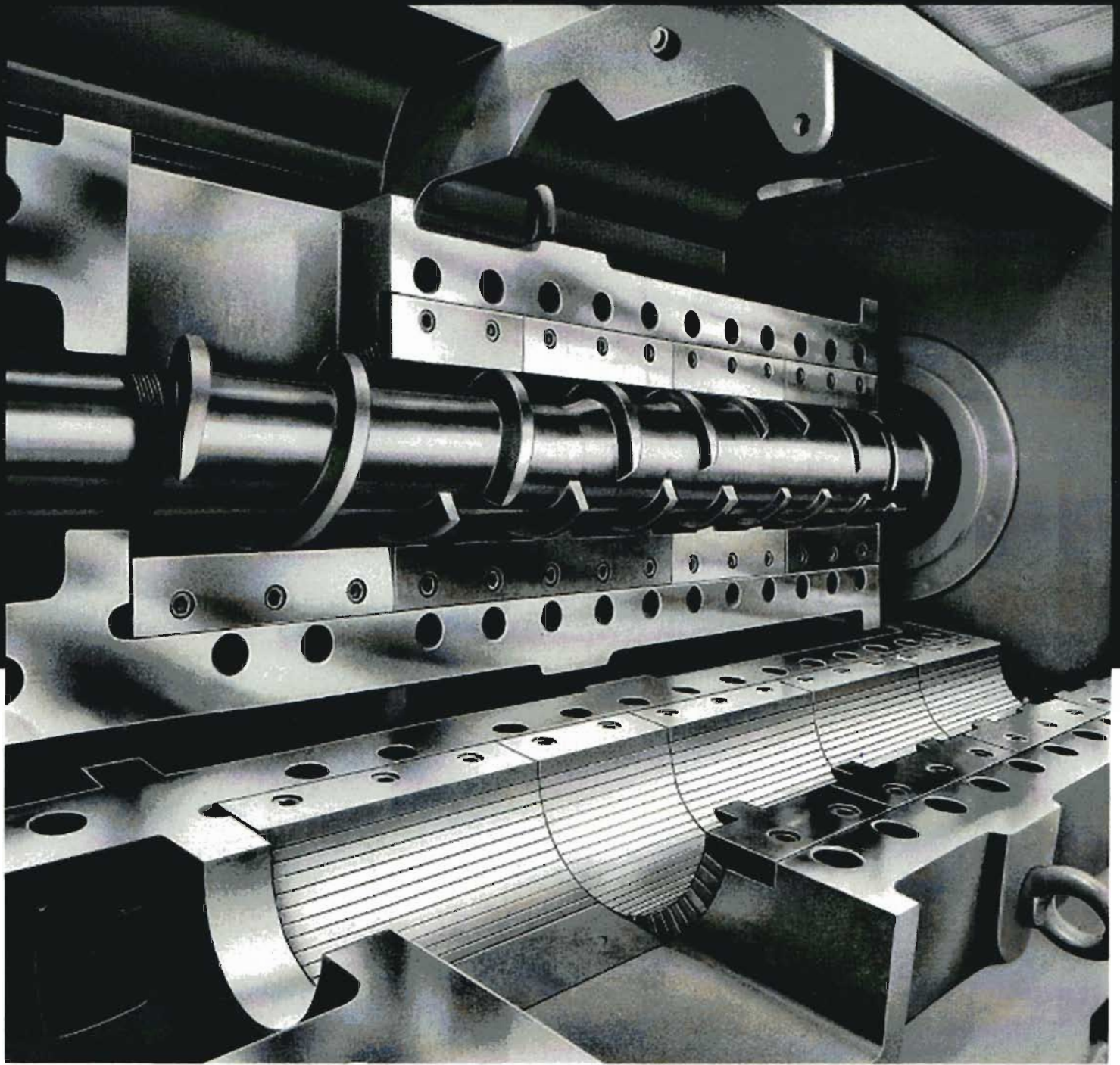
C.A.PICARD
MEISTERSTÜCKE AUS STAHL

ФИРМА
КГД



**ИЗНАШИВАЕМЫЕ ДЕТАЛИ
ДЛЯ ШНЕКОВЫХ ПРЕССОВ**

СРЕДА ВНУТРИ ШНЕКОВОГО ПРЕССА



АГРЕССИВНА. МЫ ПРОТИВОСТОИМ ЕЙ.

РАСТИТЕЛЬНЫЕ МАСЛА. ЖИВОТНЫЕ ЖИРЫ.
Мать-природа хорошо позаботилась о защите ценного масла внутри семян. Нужен опыт для его механического извлечения. Переработка животных отходов ставит ряд других задач. В обоих случаях требуются специалисты, которые понимают и ценят изнашиваемые детали с длительным сроком службы, и для которых только лучшее является достаточно хорошим. Мы десятилетиями изучали абразивный и коррозионный износ, которому подвергаются наши детали. Есть только один вариант противостоять этому износу: качество высшего уровня и бескомпромиссное качество всегда стоят своих денег. Мы являемся всемирно известным поставщиком изнашиваемых деталей для всех известных типов прессов. Мы также восстанавливаем Ваши изношенные детали в соответствии с самыми точными техническими требованиями.

МОДЕРНИЗАЦИЯ ПРЕССОВ.
У каждого переработчика, будь то

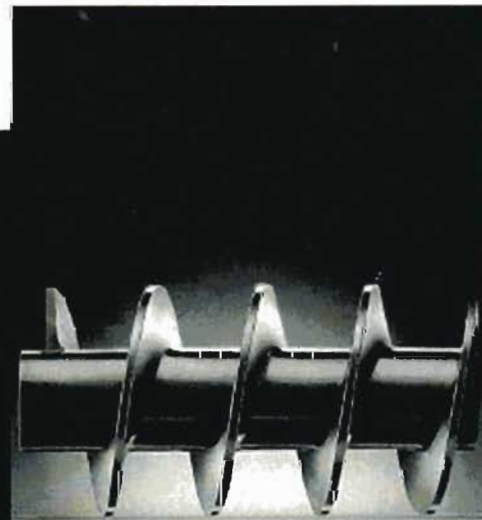
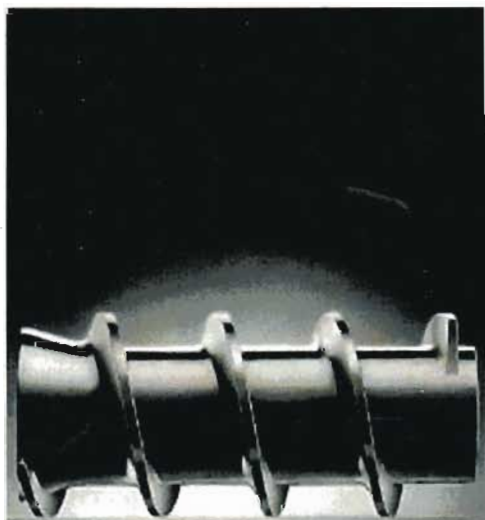
производство растительного масла или переработка отходов животного происхождения, есть свои специфические особенности по составу сырья, его кондиции, технологии его производства и т.д. Также могут иметь место специфические требования покупателя. В этом случае мы можем предложить модернизацию конфигурации шнеков и зерновой камеры под конкретные требования и пожелания заказчика.

ГАРАНТИИ КАЧЕСТВА.

Начиная со стали высочайшего качества, детальной термической обработки и продвинутой технологии нанесения твердосплавного покрытия, мы комбинируем их с опытом наших сотрудников, самым современным оборудованием и продвинутыми методами контроля качества. Только детали, произведенные при таких условиях, достойны носить наше имя. Символ качества, который является стандартом отрасли.



C.A.PICARD
MEISTERSTÜCKE AUS STAHL



Большой опыт поставок для:
V.D. ANDERSON · CARRERA ·
FRENCH · GISO · KEITH · KRUPP ·
MASIERO · MECANIQUE ·
MODERNE · MIAG · FRITZ ·
MULLER · OLIER · REINARTZ ·
ROSE DOWNS / DE SMET · SKET ·
SKODA · SPEIC HIM · STORD ·
INTERNATIONAL · STORK ·
RENDERING / DUPPS · и т.д.



МЫ ПРЕДЛАГАЕМ



Болты

Валы главного шнека (горизонтальные и вертикальные)/валы шнеков/вертикальные валы/винты/витки подачи/вспомогательные шнеки подачи/втулки/втулки подшипников

Гайки/гайки вала/гайки подачи/главные шнеки подачи

Держатели кулачков/держатели шпонок/дробилки/дробильные молотки/дроссельные втулки/дроссельные головки/дроссельные кольца/

Жмыхдробилки

Загрузочный колосник/загрузочные кольца/зажимные муфты/запорные планки/зеерные кольца

Клиновые полосы/клиновые прокладочные кольца/колосники/кольца с резьбой/кольца цилиндра/кольцевые комбинации чок-вкладыш/комплекты фиксаторов/конвейеры/конвейеры масла/контргайки/конусы/концевые муфты/концевые планки/корпуса подшипников/корпуса редуктора/кулачки

Литые детали разгрузочного узла/литые детали бункера

Муфты узла выгрузки

Направляющие планки/ножевые кольца/ножевые пластины/носовые сальники

Пластины цилиндра/переходные пластины/подшипники/прижимные витки/прижимные ножевые пластины/прижимные планки/полукольца/прокладки/пружинные прокладки

Разгрузочные кольца/разъемные зеерные кольца/распорная втулка/роликовые подшипники

Соединительные кольца/составные прижимные витки/стальные полосы/стопорные болты

Уплотнительные прокладки/установочные втулки конуса

Хомуты/хромированные зеерные пластины/храповые механизмы

Цельные валы главного шнека/цельные муфты

Шайбы/шестерни/шестерни двигателя/шпонки

Эксцентровые кольца



C.A.PICARD
MEISTERSTÜCKE AUS STAHL

Carl Aug. Picard GmbH & Co. KG
Hasteraue 9 D-42857 Rcmschcid
Phone (0 2191) 893-0 Fax (0 2191) 893-223
Telex 8 513 906

Carl Aug. Picard Ltd.
56, Ironmarket Newcastle Staffs St5 1PE England
Phone (782) 62 55 55 Fax (782) 66 24 24

Представительство
в Санкт-Петербурге
тел/факс / 812 / 346-42-39
E-mail: cap-rus@mail.ru
197022, Санкт-Петербург,
ул. Чапыгина, 3А-1.